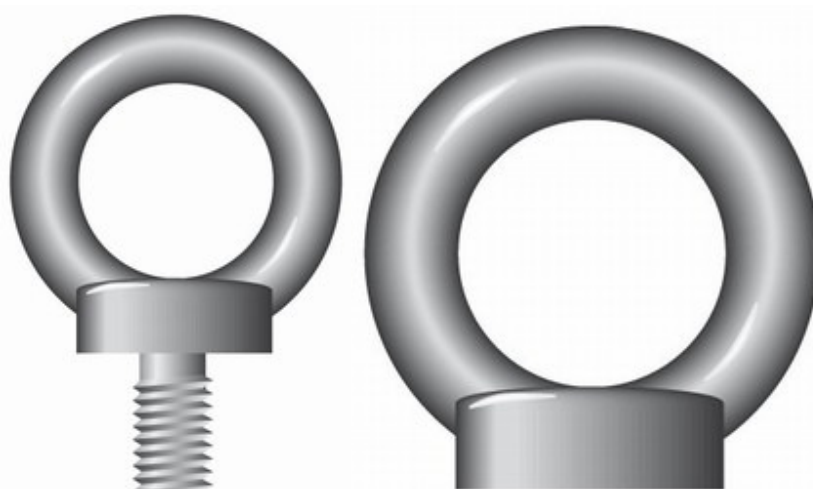


# Bruksanvisning

## Øyebolt og øyemutter GP E-8140 og E-8142



### Innholdsfortegnelse

Side	Punkt	Innhold
2		Tekniske data
4	1.0	Generelt
4	2.0	Begrensninger ved bruk
5	3.0	Før redskapet tas i bruk første gang
5	4.0	Kontroll av redskapet før og etter bruk
5	5.0	Sikkerhet
6	6.0	Merking
6	7.0	Oppbevaring
6	8.0	Periodisk kontroll
7	9.0	Kontaktinformasjon

Spesifikasjonene kan endres uten varsel.

Bruksanvisning Øyebolt og øyemutter GP E-8140/E-8142

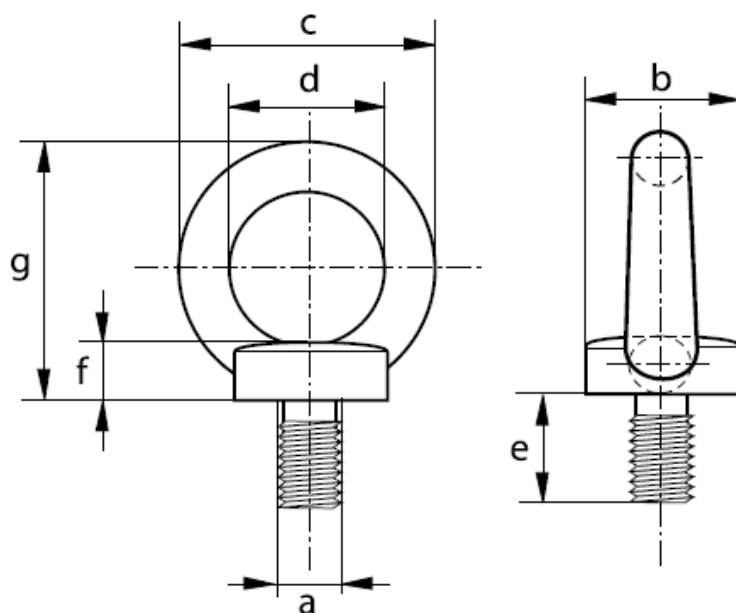
Flere bruksanvisninger er tilgjengelige på  
[www.john-dahle.no](http://www.john-dahle.no)

# Bruksanvisning

## Øyebolt og øyemutter GP E-8140 og E-8142



### Tekniske data



Artikkelnummer	Bolt-diameter (a) mm	WLL tonn	b mm	c mm	d mm	e mm	f mm	g mm	Vekt kg
0218006	M6	0,07	20	36	20	13	6	36	0,0300
0218008	M8	0,14	20	36	20	13	6	36	0,0600
0218010	M10	0,23	25	45	25	17	8	45	0,1030
0218012	M12	0,34	30	54	30	20,5	10	53	0,1770
0218014	M14	0,49	35	63	35	27	12	60	0,2770
0218016	M16	0,70	35	63	35	27	12	62	0,2800
0218018	M18	0,90	40	72	40	30	14	71	0,4050
0218020	M20	1,20	40	72	40	30	14	71	0,4240
0218022	M22	1,50	45	81	45	35	14	80	0,6730
0218024	M24	1,80	50	90	50	36	18	90	0,8340
0218027	M27	2,50	50	90	50	36	18	90	1,2200
0218030	M30	3,20	65	108	60	45	22	109	1,6600
0218033	M33	4,30	65	108	60	45	22	110	2,1600
0218036	M36	4,60	75	126	70	54	26	128	2,6500
0218039	M39	6,10	75	126	70	54	26	130	3,3400
0218042	M42	6,30	85	144	80	63	30	147	4,0300
0218048	M48	8,60	100	166	90	68	35	168	6,3200

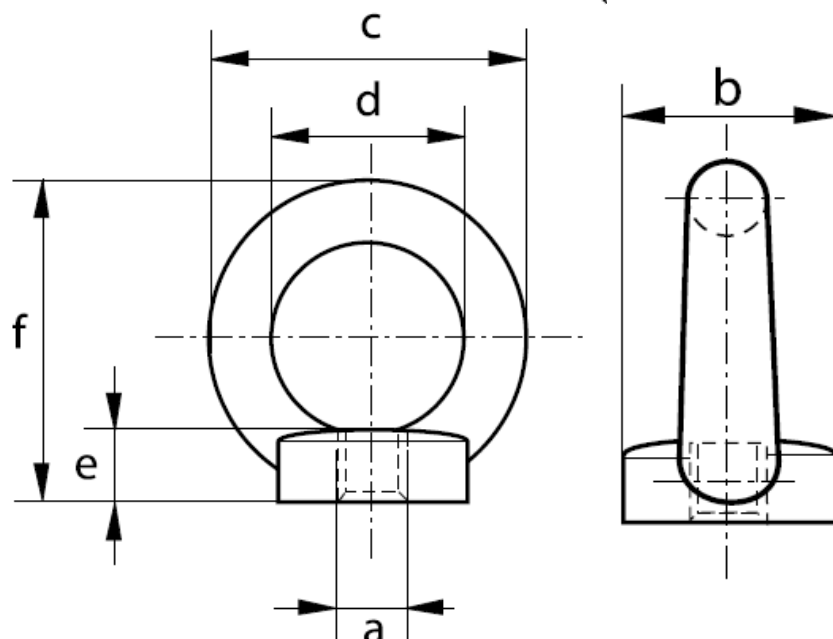
Spesifikasjonene kan endres uten varsel.

Bruksanvisning Øyebolt og øyemutter GP E-8140/E-8142

Flere bruksanvisninger er tilgjengelige på  
[www.john-dahle.no](http://www.john-dahle.no)

# Bruksanvisning

## Øyebolt og øyemutter GP E-8140 og E-8142



Artikkelnummer	Dimensjon (a) mm	WLL tonn	b mm	c mm	d mm	e mm	f mm	Vekt kg
0218206	M6	0,07	20	36	20	8,5	36	0,042
0218208	M8	0,14	20	36	20	8,5	36	0,052
0218210	M10	0,23	25	45	25	10	45	0,094
0218212	M12	0,34	30	54	30	11	53	0,160
0218214	M14	0,49	35	63	35	13	60	0,220
0218216	M16	0,70	35	63	35	13	62	0,240
0218220	M20	1,20	40	72	40	16	71	0,352
0218222	M22	1,50	45	81	45	18	80	0,586
0218224	M24	1,80	50	90	50	20	90	0,706
0218227	M27	2,50	50	90	50	20	90	1,020
0218230	M30	3,20	65	108	60	25	109	1,320
0218233	M33	4,30	65	108	60	25	110	1,700
0218236	M36	4,60	75	126	70	30	128	2,080
0218239	M39	6,10	75	126	70	30	130	2,600
0218242	M42	6,30	85	144	80	35	147	3,110

Spesifikasjonene kan endres uten varsel.

Bruksanvisning Øyebolt og øyemutter GP E-8140/E-8142

Flere bruksanvisninger er tilgjengelige på  
[www.john-dahle.no](http://www.john-dahle.no)

# Bruksanvisning

## Øyebolt og øyemutter GP E-8140 og E-8142



---

### 1.0 Generelt

Alt arbeid med løfteredskap kan potensielt innebære fare for liv og helse ved feil bruk. Det er derfor viktig at personer som er involvert i løfteoperasjoner innehar tilstrekkelig opplæring og kompetanse til å utføre den aktuelle operasjonen på en trygg og sikker måte. Det skal kun brukes løfteredskap med gyldig sertifikat. Et løfteredskap må alltid inspiseres både før og etter bruk, blant annet for å avdekke eventuelle skader som har oppstått. Alle redskaper skal kontrolleres av sakkyndig virksomhet minimum hver 12. måned.

### 2.0 Begrensninger ved bruk

Øyebolter og øyemuttere av typen GP E-8140/E-8142 kan brukes mellom  $-20^{\circ}$  og  $200^{\circ}$  C uten tap av styrkeegenskaper.

# Bruksanvisning

## Øyebolt og øyemutter GP E-8140 og E-8142



### 3.0 Før redskapet tas i bruk første gang

Før produktet tas i bruk første gang, kontrollerer at:

- ✓ produktet er nøyaktig som bestilt
- ✓ gyldig sertifikat er tilgjengelig
- ✓ ID-merking samsvarer med sertifikatet
- ✓ produktet er tilpasset løfteoperasjonen

### 4.0 Kontroll av redskapet før og etter bruk

Det er viktig at produktet alltid kontrolleres både før og etter bruk. Sjekk at:

- ✓ redskapet er tilpasset løfteoperasjonen (før bruk).
- ✓ periodisk kontroll er utført og at gyldig sertifikat er tilgjengelig (før bruk).
- ✓ redskapet ikke er skadet. Er du i tvil, kontakt sakkyndig.
- ✓ redskapets merking er godt synlig.

Dersom utstyret er skadet, skal det tas ut av bruk, merkes med hvit farge og bringes til avtalt sted for kassering eller reparasjon.

### 5.0 Sikkerhet

- ✓ Overskrid aldri oppgitt maksimal tillatt arbeidsbelastning (WLL).
- ✓ Stå eller gå aldri under hengende last. Gjør også dine kolleger oppmerksom på at du skal starte en løfteoperasjon.
- ✓ Bruk alltid det personlige verneutstyret som er påkrevd ved din arbeidsplass.
- ✓ Unngå rykk eller sjokkbelastning, da dette øker den totale belastningen på redskapet.
- ✓ Vær oppmerksom på at lasten kan rotere når den blir belastet, dette må unngås.
- ✓ Ved løft av lang last anbefales bruk av spredeåk.
- ✓ Ha alltid klart for deg hvor du vil sette ned lasten og sørg for at dette området er ryddig.
- ✓ Ved bruk av flere øyebolter eller øyemuttere samtidig, bruk belastningstabell.
- ✓ Pass på at det er kontakt mellom flensen på øyebolt/øyemutter og elementet som løftes
- ✓ I applikasjoner hvor bolt eller mutter kan bli utsatt for rotasjon, vibrasjoner, eller utilsiktet demontering, anbefales bruk av gjengelim av typen Loctite eller lignende.

# Bruksanvisning

## Øyebolt og øyemutter GP E-8140 og E-8142



### 6.0 Merking

GP øyebolter og øyemuttere er merket med:

- WLL (kun for rett løft)
- Dimensjon
- C15
- GP
- CE

### 7.0 Oppbevaring og vedlikehold

Når produktet ikke er i bruk skal det lagres tørt og på en hensiktsmessig måte. Hvis det skal lagres over lengre tid bør det rengjøres, tørkes og korrosjonsbeskyttes med for eksempel en tyntflytende olje.

### 8.0 Periodisk kontroll

Det er kun sakkyndig virksomhet som skal forestå periodisk kontroll av redskapet. Denne kontrollen skal minimum gjennomføres hver 12. måned

Det skal legges særlig vekt på følgende under inspeksjonen:

Sjekkliste for inspeksjon av øyebolt / øyemutter	
1	Kontroller merking.
2	Kontroller utstyret for: <ul style="list-style-type: none"><li>✓ deformasjoner, sprekker og korrosjon</li><li>✓ slitasje på gods maks. 10%</li><li>✓ skadde gjenger</li><li>✓ varmeskader</li></ul>
3	Dersom utstyret er skadet skal det bringes til avtalt sted for kassering.
4	Utstyr som er i orden skal lagres på egnet sted.

# Bruksanvisning

## Øyebolt og øyemutter GP E-8140 og E-8142



---

### 9.0 Kontaktinformasjon

John Dahle Skipshandel AS  
Postboks 87  
4098 Tananger  
Sentralbord: +47 51 64 69 90  
E-post: [post@john-dahle.no](mailto:post@john-dahle.no)  
Nettside: [www.john-dahle.no](http://www.john-dahle.no)